



DO 9785T - DO 9765T TRASMETTITORI DI pH o mV

I trasmettitori DO 9785T o DO 9765T convertono l'uscita di un elettrodo di pH, compensato in temperatura, in un segnale 4÷20 mA. Il circuito d'ingresso dell'elettrodo di pH è galvanicamente isolato dal segnale d'uscita 4÷20 mA.

Un display LCD permette di visualizzare il valore del segnale di processo ed i vari parametri.

L'accurata progettazione e la scelta dei componenti, rendono lo strumento preciso e affidabile nel tempo.

Lo strumento opera in unione ad un elettrodo di pH o Redox ed una sonda di temperatura (sensore Pt100, 100 Ω a 0°C).

Caratteristiche tecniche

Ingresso elettrodo combinato	pH	-1,00 pH...15,00 pH (-500...+500 mV)	
	ORP (Redox)	-1999...+1999 mV	
	Impedenza d'ingresso	>10 ¹² Ω	
	Lunghezza cavo	<50 metri schermato (circa 5 nF)	
Ingresso temperatura	Accuratezza	0,1% della lettura ±1 digit ±0,01% di pH per °C di deriva in temperatura	
	Pt100 2/4 fili	-50...199,9°C	
	Eccitazione trasduttore	0,5 mA cc	
	Lunghezza cavo	<10 metri non schermato <50 metri schermato (circa 2 nF)	
Compensazione in temp. elett. di pH	Accuratezza	0,2°C ±0,1% della lettura ±0,01°C/°C	
	Automatica	Secondo Nernst	
Manuale		-50÷200°C	
	Uscita in corrente	4,00...20,00 mA	Programmabile e proporzionale al valore di pH o mV
Accuratezza		0,5% della lettura ±0,02 mA	
	Isolamento		2500 Vca 1 minuto
R Load	Resistenza di carico	$R_{Lmax} = \frac{V_{cc}-10}{0,022}$	$R_{Lmax} = 636 \Omega @V_{cc} = 24 V_{cc}$
	Uscita Relè	A e B	Bistabile, contatto 3A/230 Vca carico resistivo, potenziale libero
Alimentazione	Passivo	4÷20 mA configurazione 2 fili, 10÷35 V vedere fig. 2	
	Attivo	24 o 230 Vca - 15/+10%, 1 VA, 48...62 Hz vedere fig. 1	
Contenitore DO 9765T	Dimensioni esterne	120x122x56 mm da parete	
	Classe protezione	IP64	
Contenitore DO 9785T	Dimensioni esterne	96x96x126 mm da pannello	
	Classe protezione	IP54	

Funzione pulsanti

PRG La programmazione dei parametri si attiva premendo il pulsante PRG più i pulsanti ▲ e ▼. Sul display appare la scritta P1 per indicare che si trova nella programmazione del parametro P1. Continuando ad azionare il pulsante PRG, vengono visualizzate successivamente le scritte P2, P3, P4, P5, P6, P7 e i parametri corrispondenti. Dopo P7 si torna al funzionamento normale.

SET Pulsante per impostare la soglia d'intervento dei relè. Sul display appare il simbolo ON oppure OFF per indicare che si sta visualizzando la soglia di attacco, oppure di stacco, del relè A o del relè B.

°C/°F - L'attivazione di questo pulsante cambia l'unità di misura della temperatura in gradi Celsius o gradi Fahrenheit.

- In combinazione con il pulsante CAL attiva la funzione di impostazione della temperatura manuale.

- Se azionato durante la funzione di calibrazione del pH esce dalla funzione senza memorizzare la calibrazione.

pH/mV - L'attivazione di questo pulsante cambia l'unità di misura in pH o mV.

- In combinazione con il pulsante CAL attiva la funzione calibrazione pH.

OK Conferma i parametri di programmazione, oppure i valori di SET relè, e li memorizza.

CAL - In combinazione col pulsante °C/°F attiva la funzione di impostazione della temperatura manuale.

- In combinazione col pulsante pH/mV attiva la funzione di calibrazione del pH.
- Pulsante utilizzato per confermare la calibrazione del pH e la calibrazione della temperatura manuale.

▲ - Pulsante per incrementare il valore visualizzato in fase di programmazione dei parametri.

- In fase di programmazione del SET dei relè.

- In fase di calibrazione.

▼ - Pulsante per diminuire il valore visualizzato in fase di programmazione dei parametri.

- In fase di programmazione del SET dei relè.

- In fase di calibrazione.

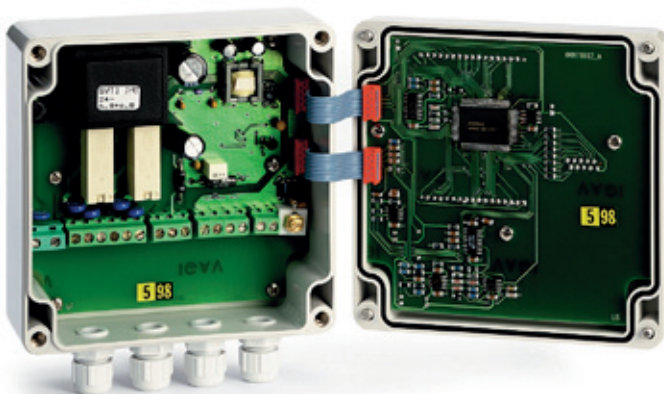
Impostazione del SET dei relè

- Premere il pulsante SET, sul display compare il simbolo ON e A per indicare che il valore visualizzato corrisponde alla soglia di attacco del relè A.

- Per modificare questo valore premere i pulsanti ▲ e ▼.

- Premere SET, compare il simbolo OFF e A per indicare che si visualizza la soglia di stacco del relè A.

- Per modificare questo valore premere i pulsanti ▲ e ▼.



- Premere il pulsante SET, sul display compare il simbolo ON e B per indicare che il valore visualizzato corrisponde alla soglia di attacco del relè B.
- Per modificare questo valore premere i pulsanti ▲ e ▼.
- Premere SET, compare il simbolo OFF e B per indicare che si visualizza la soglia di stacco del relè B.
- Per modificare questo valore premere i pulsanti ▲ e ▼.
- Premere SET, lo strumento memorizza e torna al funzionamento normale.

NOTA: In fase d'impostazione del SET (simboli ON oppure OFF accesi) lo strumento ritorna al funzionamento normale se non si preme alcun tasto per 2 minuti.

Impostazione della temperatura per la compensazione manuale

Se la sonda di temperatura non è collegata oppure la sonda è interrotta l'unità di misura °C o °F lampeggia. In questo caso è possibile impostare il valore della compensazione di temperatura manualmente.

- Azionare il pulsante CAL e il pulsante °C/°F contemporaneamente, sulla parte inferiore del display compare la scritta CAL.
- Con i pulsanti ▲ e ▼ impostare il valore di temperatura corrispondente alla temperatura del liquido di cui si vuole misurare il valore di pH.
- Azionare CAL per confermare il valore. La scritta CAL scompare.

Taratura del DO 9785T/DO 9765T con elettrodo di pH

Taratura dell'offset dell'elettrodo di pH:

- Immergere l'elettrodo nella soluzione tampone utilizzata per la taratura dell'offset (6,86 pH).
- Azionare il pulsante CAL e il pulsante pH/mV contemporaneamente, sulla parte superiore del display compare la scritta CAL.
- Con i pulsanti ▲ e ▼ aggiustare il valore di pH misurato in funzione della temperatura del liquido.
- Azionare CAL per confermare questo valore. La scritta CAL scompare.

Taratura dello slope dell'elettrodo di pH:

- Immergere l'elettrodo nella soluzione tampone utilizzata per la taratura dello slope (4,01 o 9,18 pH).
- Azionare il pulsante CAL e il pulsante pH/mV contemporaneamente, sulla parte superiore del display compare la scritta CAL.
- Con i pulsanti ▲ e ▼ aggiustare il valore di pH misurato in funzione della temperatura del liquido.
- Azionare CAL per confermare questo valore. La scritta CAL scompare.

NOTA: Se si desidera uscire senza memorizzare la nuova calibrazione premere il pulsante °C/°F.

N.B.: Lo strumento è in grado di riconoscere automaticamente tre soluzioni standard di taratura: 4,01 pH, 6,86 pH e 9,18 pH.

Programmazione dei parametri

- P1** Unità di controllo relè e uscita analogica, pH o mV.
- P2** Valore di pH/mV corrispondente a 4 mA in uscita. Impostabile fra -1,00 pH...15,00 pH o -1999 mV...+1999 mV.
- P3** Valore di pH/mV corrispondente a 20 mA in uscita. Impostabile fra -1,00 pH...15,00 pH o -1999 mV...+1999 mV.
- P4** Tempo di ritardo nell'intervento del relè A. Impostabile fra 0 e 255 secondi.
- P5** Tempo di ritardo nell'intervento del relè B. Impostabile fra 0 e 255 secondi.
- P6** Taratura sonda Pt100, taratura ingresso in corrente taratura ingresso in tensione. (**Calibrazioni di fabbrica da eseguire in laboratorio con personale esperto**).
- P7** Visualizzazione del valore di tensione di offset e del valore di slope dell'elettrodo.

Per modificare uno di questi parametri azionare il pulsante PRG finché sul display compare la scritta corrispondente al parametro da modificare. Con i pulsanti ▲ e ▼ portare il parametro visualizzato al valore desiderato. Premere OK per confermare. **Il parametro P7 non è modificabile.**

Taratura ingresso in tensione (taratura di fabbrica da eseguire in laboratorio con personale esperto)

- Premere il pulsante PRG finché sul display compare la scritta **P6**.
- Premere il pulsante **CAL quattro volte**, sulla parte superiore del display compare la scritta CAL nella parte inferiore compare il valore in mV dell'ingresso.
- Simulare all'ingresso una tensione di 0 mV (se la tensione è compresa fra ±25 mV si tara lo zero, altrimenti si tara il fondo scala).
- Con i pulsanti ▲ e ▼ aggiustare il valore della tensione in modo d'avere sul display il valore corretto di tensione.
- Premere il pulsante **SET**, sul display si accende l'indicazione **ON** ad indicare che lo strumento sta misurando la tensione presente all'ingresso utilizzando la seconda scala di misura.
- Con i tasti ▲ e ▼ aggiustare il valore della tensione in modo da avere sul display il valore corretto di tensione.
- Premere il pulsante **SET**, sul display si spegne l'indicazione **ON**.
- Simulare all'ingresso una tensione di 450 mV, corrispondente al fondo della prima scala.
- Con i pulsanti ▲ e ▼ aggiustare il valore della tensione in modo d'avere sul display il valore corretto di tensione.
- Simulare all'ingresso una tensione di 1800 mV, corrispondente al fondo della seconda scala.

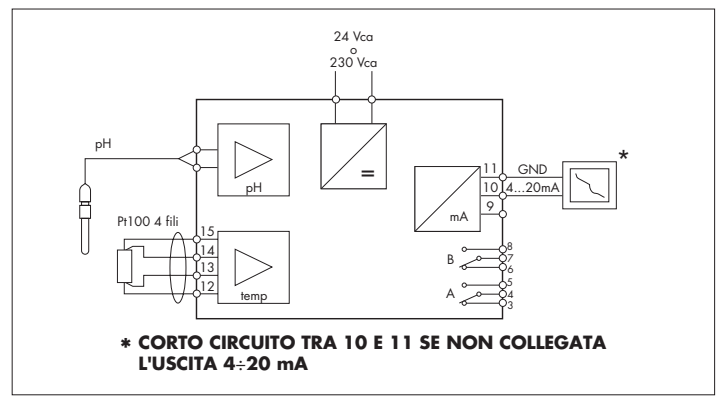


Fig.1 Trasmettitore attivo.

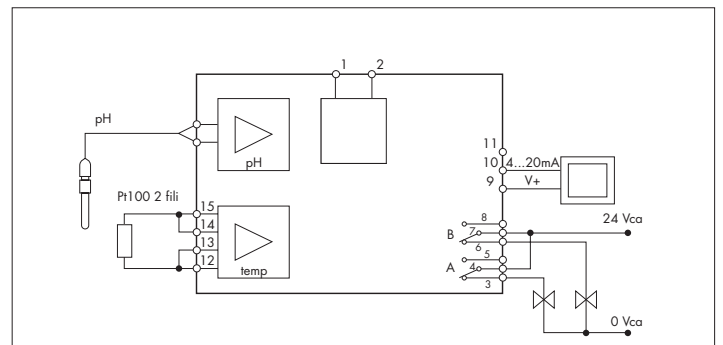


Fig.2 Trasmettitore passivo.

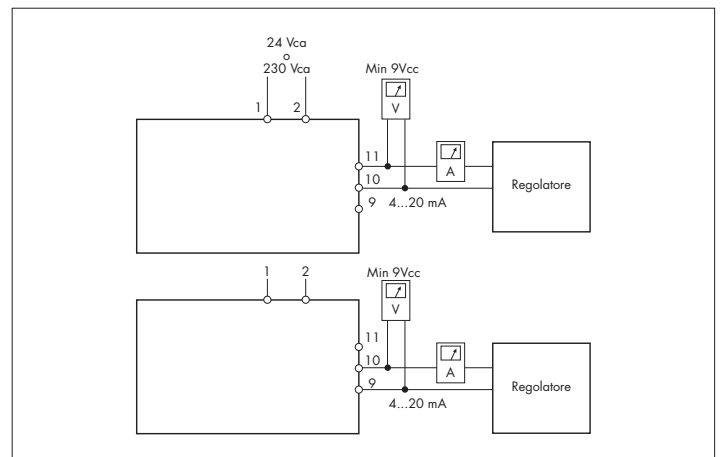
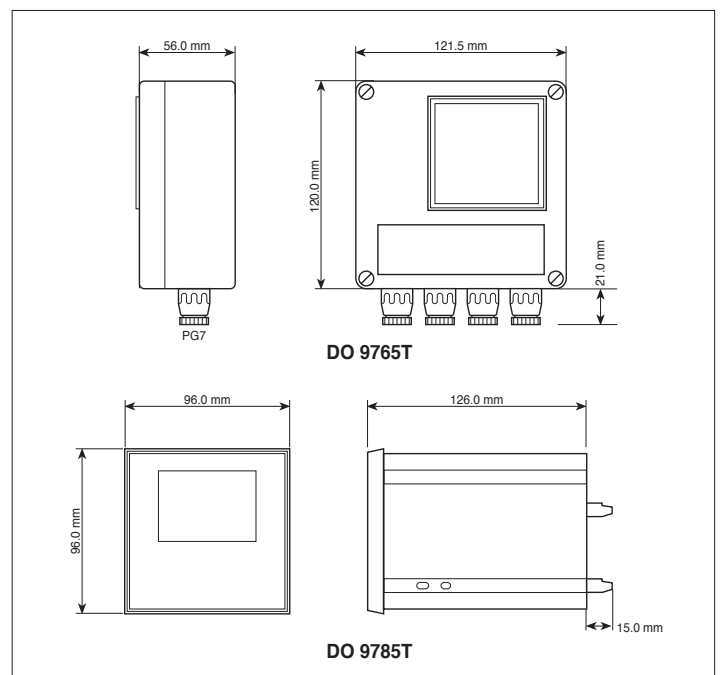


Fig.3



Dimensioni

- Con i pulsanti ▲ e ▼ aggiustare il valore della tensione in modo d'avere sul display il valore corretto di tensione.
- Premere OK per confermare.

Taratura sonda Pt100 (100 Ω a 0°C) (taratura di fabbrica da eseguire in laboratorio con personale esperto)

- Collegare la sonda Pt100 allo strumento. Premere il pulsante PRG finchè sul display compare la scritta **P6**.
- Premere il pulsante CAL, sulla parte inferiore del display compare la scritta CAL, nella parte superiore si visualizza la temperatura.
- Immergere la sonda Pt100 e un termometro di precisione di riferimento nel bagno di taratura dello zero. Aspettare il tempo necessario per la stabilizzazione della lettura.
- Con i tasti ▲ e ▼ aggiustare il valore di temperatura misurato dalla sonda Pt100 in modo di farla corrispondere al valore del termometro di precisione di riferimento.
- Immergere la sonda Pt100 e un termometro di precisione nel bagno di taratura del fondo scala. Aspettare il tempo necessario per la stabilizzazione della lettura.
- Con i tasti ▲ e ▼ aggiustare il valore di temperatura misurato dalla sonda Pt100 in modo di farla corrispondere al valore del termometro di precisione di riferimento.
- Premere OK per confermare.

N.B.: Se la temperatura visualizzata dallo strumento è compresa fra $\pm 12^{\circ}\text{C}$, lo strumento tara l'offset della sonda, altrimenti tara il guadagno.

Taratura uscita analogica (taratura di fabbrica da eseguire in laboratorio con personale esperto)

- Premere il pulsante PRG finchè sul display compare la scritta **P6**.
- Collegare un milliamperometro di precisione all'uscita analogica.
- Premere il pulsante **CAL due volte**, sulla parte superiore del display compare la scritta CAL, nella parte inferiore compare la scritta 4.0 per indicare la taratura a 4 mA.
- Con i pulsanti ▲ e ▼ aggiustare il valore della corrente d'uscita in modo d'avere un'indicazione di 4,0 mA sul milliamperometro di precisione.
- Premere il pulsante CAL, sulla parte superiore del display compare la scritta CAL, nella parte inferiore compare la scritta 20.0 per indicare la taratura a 20 mA.
- Con i pulsanti ▲ e ▼ aggiustare il valore della corrente d'uscita in modo d'avere un'indicazione di 20,0 mA sul milliamperometro di precisione.
- Premere OK per confermare.

Display

Simbolo descrizione

- °C il valore visualizzato è in °C.
- °F il valore visualizzato è in °F.
- pH la grandezza visualizzata è pH.
- mV la grandezza visualizzata è millivolt.
- A il relè A è nello stato di chiuso.
- B il relè B è nello stato di chiuso.
- ON il valore visualizzato corrisponde alla soglia di chiusura dei contatti del relè A o B.
- OFF il valore visualizzato corrisponde alla soglia di apertura dei contatti del relè A o B.

Segnalazione di errore

- OFL** - Segnalazione che appare durante la misura quando il valore da visualizzare è fuori scala.
- E1** - Segnalazione di errore che appare durante la fase di calibrazione del pH per indicare che il valore di offset dell'elettrodo è troppo elevato in valore assoluto.
- E2** - Segnalazione di errore che appare durante la fase di calibrazione del pH per indicare che le due soluzioni tampone utilizzate per la taratura danno una lettura in mV troppo differente tra loro.
- E3** - Segnalazione di errore che appare durante la fase di calibrazione del pH per indicare che le due soluzioni tampone utilizzate per la taratura danno una lettura in mV troppo vicine tra loro (circa 50 mV a 25°C).
- E4** - Errore di lettura sull'EEPROM.
- E5** - Segnalazione di errore che appare per indicare che il calcolo della pendenza dell'elettrodo (slope) dà un valore minore del 20% del valore nominale o dà un valore negativo.
- E6** - Segnalazione di errore che appare per indicare che il calcolo della pendenza (slope) dà un valore maggiore del 150% del valore nominale.

CODICI DI ORDINAZIONE

- DO 9785T:** Trasmettitore di pH 4÷20 mA passivo o attivo, alimentazione 24 Vca con doppia visualizzazione **96x96 mm da quadro**.
- DO 9765T:** Trasmettitore di pH 4÷20 mA passivo o attivo, alimentazione 24 Vca con doppia visualizzazione **122x120 mm da campo**.
- HD 882 M100/300:** Sonda di temperatura sensore Pt100, testa mignon, gambo \varnothing 6x300 mm.
- HD 882 M100/600:** Sonda di temperatura sensore Pt100, testa mignon, gambo \varnothing 6x600 mm.
- HD 8642:** Soluzione tampone 4,01 pH.
- HD 8672:** Soluzione tampone 6,86 pH.
- HD 8692:** Soluzione tampone 9,18 pH.
- HD R220:** Soluzione tampone redox 220mV.
- HD R468:** Soluzione tampone redox 468mV.
- HD 62PT:** Pulizia diaframmi (tiourea in HCl) - 500ml.
- HD 62PP:** Pulizia proteine (pepsina in HCl) - 500ml.
- HD 62RF:** Rigenerazione elettrodo (acido fluoridrico) - 100ml.

HD 62SC: Soluzione per la conservazione degli elettrodi - 200ml.

CP5: Cavo prolunga 5m. Connettore BNC/S7.

CP10: Cavo prolunga 10m. Connettore BNC/S7.

CP15: Cavo prolunga 15m. Connettore BNC/S7.

CP5T: Cavo prolunga 5m. Connettore S7/filo.

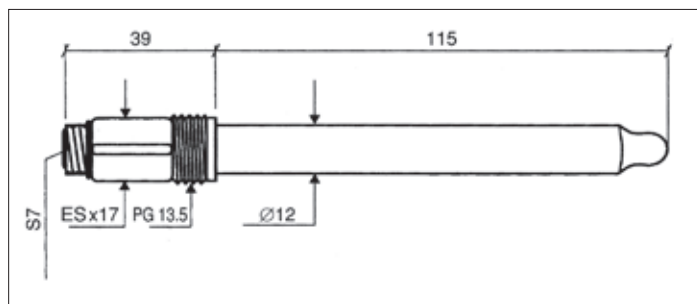
CP5/10T: Cavo prolunga 10m. Connettore S7/filo.

KPI 10: Elettrodo industriale combinato, connettore S7 PG13.5, gel, corpo in vetro, Ag/AgCl sat. KCl \varnothing 12x120mm, temperatura 0...130°C, giunzione teflon poroso.

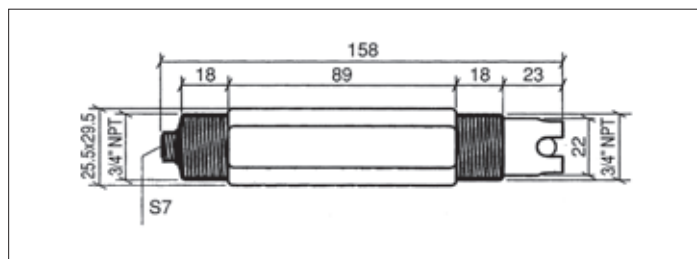
KPI 11: Elettrodo industriale combinato, connettore S7 attacco 3/4" NPT, corpo in Rytron, Ag/AgCl sat KCl, temperatura 0...100°C, giunzione teflon poroso.

KPI 12: Elettrodo redox Platino connettore S7 PG13.5 pressione 6 bar, in Vetro, Ag/AgCl sat KCl.

KPI 13: Elettrodo redox Platino, corpo in Rytron S7 PG13.5 Ag/AgCl sat KCl, temperatura 0...100°C.



KPI 10 0...14 pH / KPI 12 Redox ± 1999 mV, 0...130°C



KPI 11 0...14 pH / KPI 13 Redox ± 1999 mV, 0...100°C

